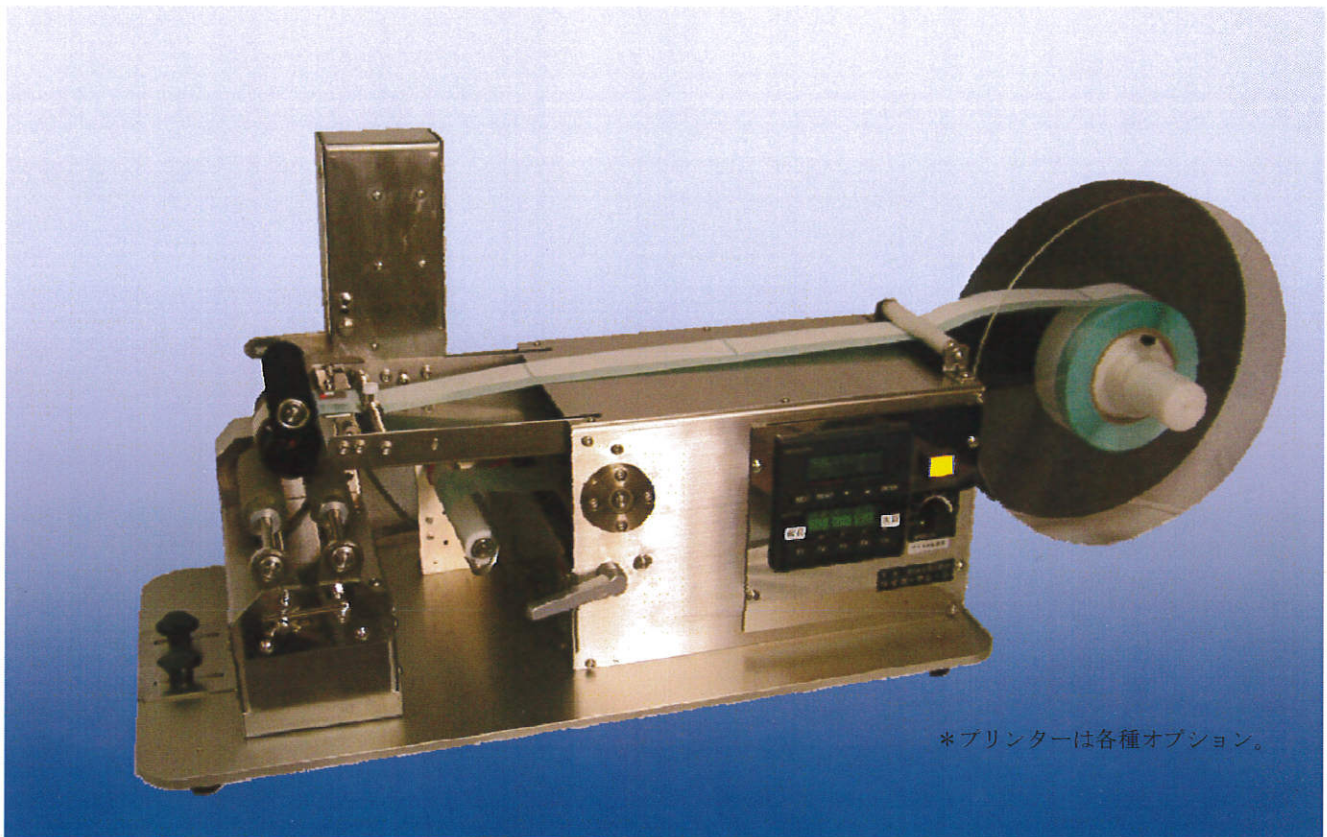


# ボトルラベラー

LABELLING SYSTEMS, YS-LABELLER

ボトル半自動ラベル貼付機

## DTL1

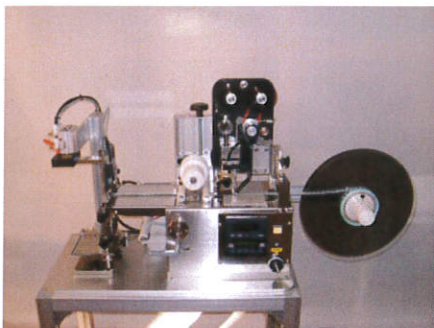


\*プリンターは各種オプション。

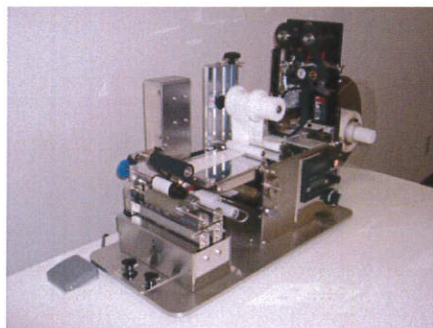
低価格で、しかも用途は多彩！

### 《特徴》

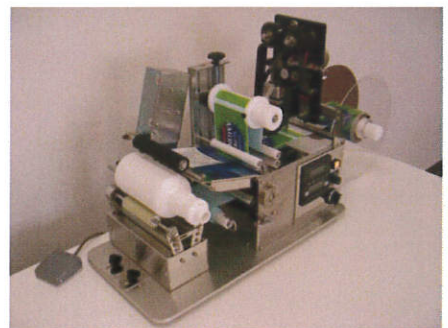
- ・省スペース設計で小型軽量！
- ・100Vのコンセントがあればどこでも使用できます。
- ・径の小さい容器でも安定してラベル貼りができます。



型式：DTL1-BK  
ラベルを吸着し圧着貼付を行います。



型式：DTL1-HP  
ラベルにロットNo等を印字します。



型式：DTL1-150W  
ラベル幅150ミリ迄可能です。

## DTL1シリーズ

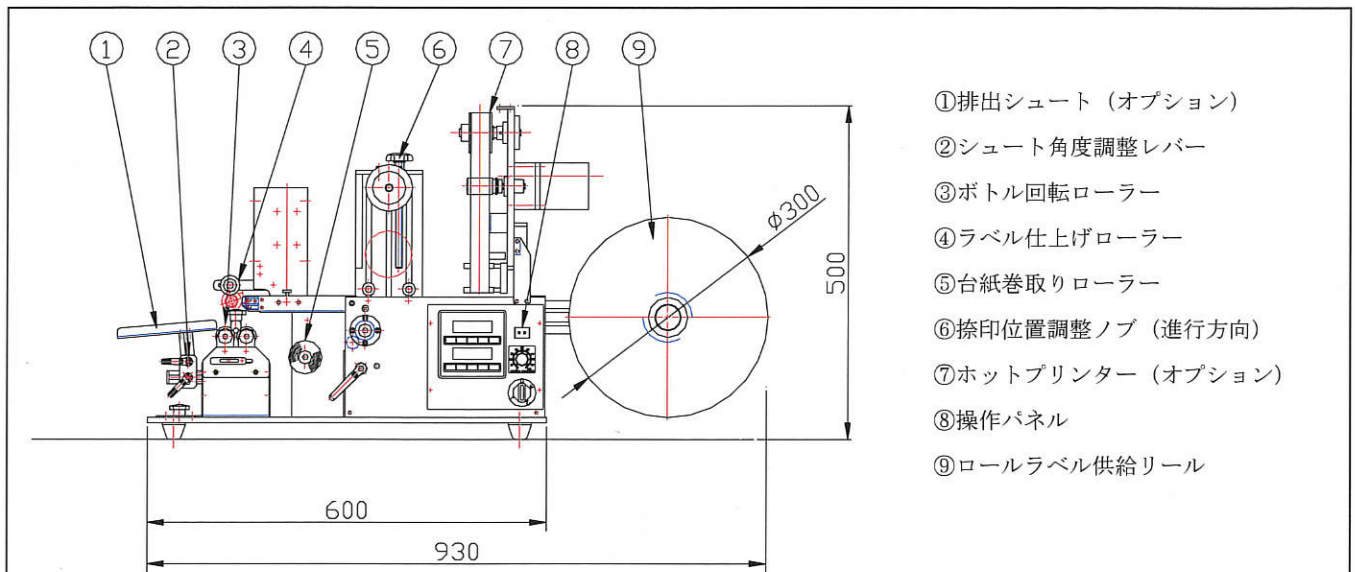
## 特 徴

### 本体仕様

使用電源	AC100V 120W
機械重量	約35Kg
プリンター	各種プリンターは、オプション
製品サイズ	外径：φ10～φ120
	高さ：20mm～150mm
貼付能力	15本～25本/分
	ラベル長さ、作業員の能力により変わる。
	φ50の全周貼り時 720本/時

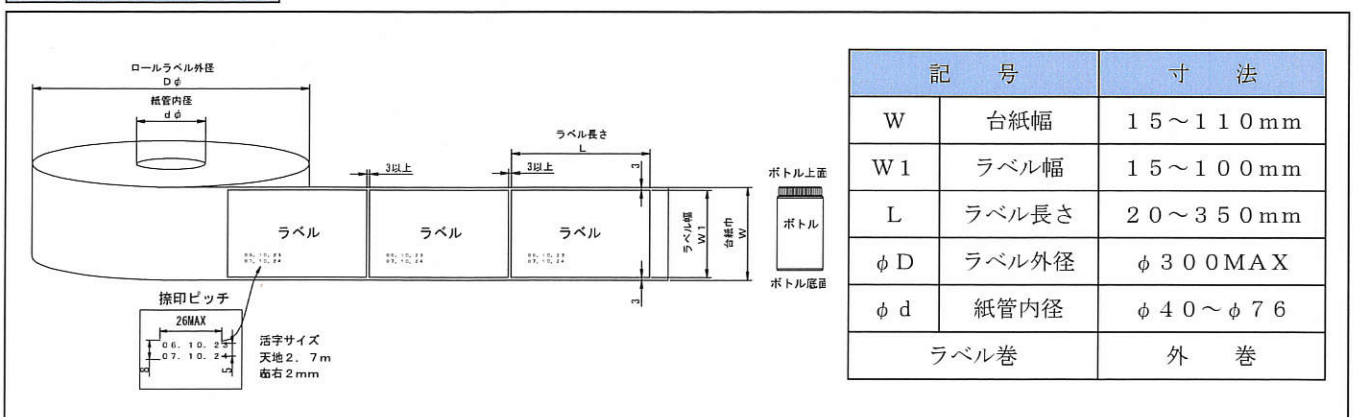
- ・ 経済性にすぐれたシンプル機構の省スペース型ラベラーです。
- ・ 100Vの電源があれば、どこでも運転が可能です。  
\*コンプレッサーは使用しません。(標準機)
- ・ オプションのプリンターを取り付けることによってラベル貼りと同時に鮮明な捺印ができます。
- ・ 容器横置きのため細い容器も安定して貼れます。又、直角の出ていない容器も安定貼付。
- ・ 本体材質は錆に強いステンレス及びアルミ製です。
- ・ ラベル剥離部と容器回転装置部が独立している為貼り合わせ微調整が簡単にできます。

### 各部名称



- ① 排出シュート (オプション)
- ② シュート角度調整レバー
- ③ ボトル回転ローラー
- ④ ラベル仕上げローラー
- ⑤ 台紙巻取りローラー
- ⑥ 捺印位置調整ノブ (進行方向)
- ⑦ ホットプリンター (オプション)
- ⑧ 操作パネル
- ⑨ ロールラベル供給リール

### ロールラベル仕様



記号		寸法
W	台紙幅	15～110mm
W1	ラベル幅	15～100mm
L	ラベル長さ	20～350mm
φD	ラベル外径	φ300MAX
φd	紙管内径	φ40～φ76
ラベル巻		外巻

製造元

ラベリングシステムの総合メーカー

**Y's machine**

ワイズマシーン株式会社

横浜市都筑区折本町2014

TEL: 045-941-4211

FAX: 045-944-4208

代理店・販売店

**株式会社 阪口製作所**

〒660-0823

兵庫県尼崎市大物町2丁目3-10

TEL 06-6481-3231(代表)

FAX 06-6481-6564