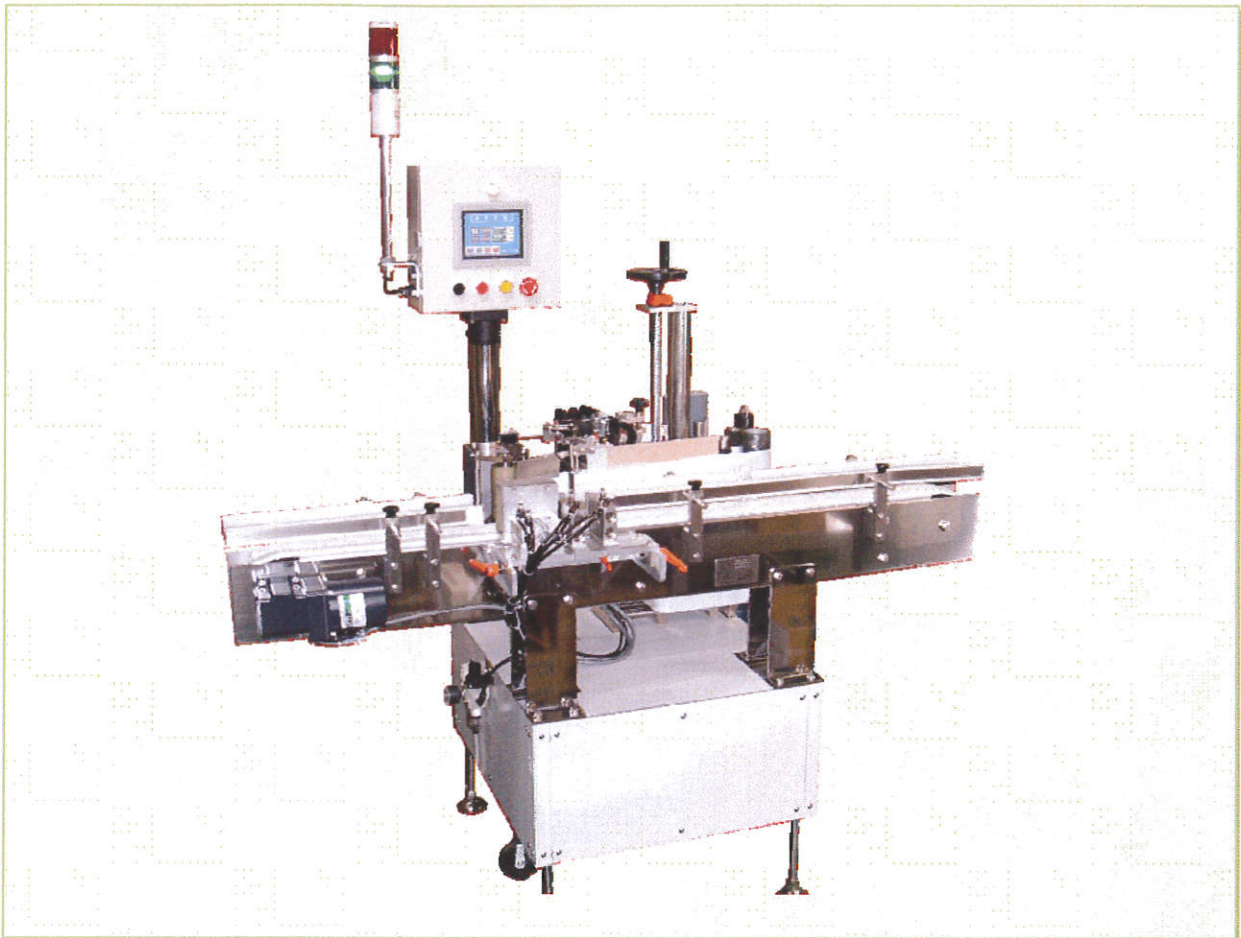


ボトルラベラー

LABELING SYSTEMS, YS-LABELER

ボトル自動ラベル貼付機

YBL-210



□ 特 徴

- 3本ローラーでボトルを挟み込みながらラベリング。
- ターンテーブルを接続する事により単体でも使用できます。
- オプションにより貼付位置指定が可能。
- ボトル切替もインジケーター(目盛り)付きで簡単に行えます。



3本ローラーでボトルを回転させラベリングします。



オプションのターンテーブル一時的にボトルをプールします。



丸/角兼用機です。型式YBL-220

YBL-210シリーズ

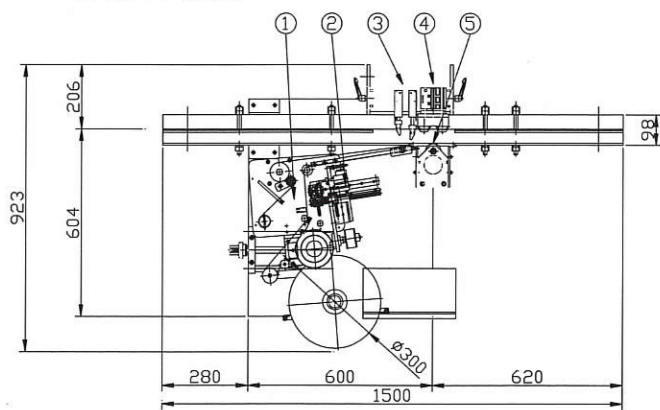
特 徴

本体仕様

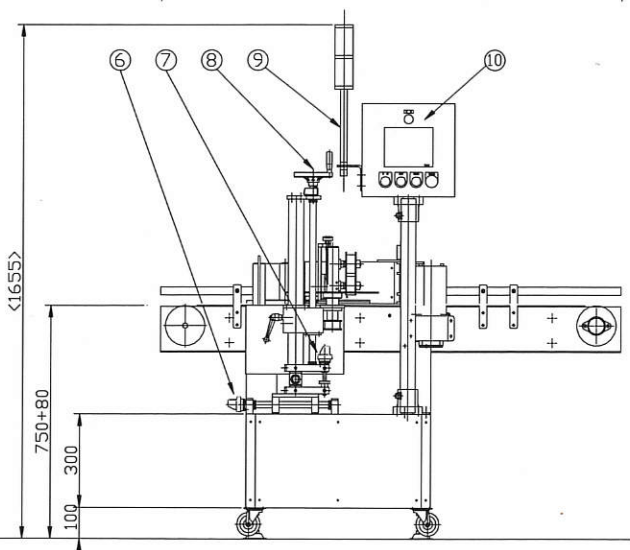
使用電源	AC100V
使用空気圧	0.5MPa
機械重量	約 120kg
処理能力	35 枚/分 MAX
製品サイズ	外径: $\phi 30\text{mm} \sim \phi 100\text{mm}$
	高さ: 20mm~100mm
ラベル	外径 $\phi 300/\text{MAX}$ 紙管径 $\phi 76$
台紙幅	20mm~110mm

- ・3本ローラーでボトルを挟み込みながらラベリングラベルを精度よく貼り付けます。
- ・ラベリング後のボトル開放角度が調整出来、後工程も安価にて構成できます。
- ・ボトル切離し装置、標準装備の為連続で流れてきたボトルも確実にラベリングできます。
- ・サイズ変更もインジケーター(目盛り)付きで簡単に行えます。

各部の名称



- ① オートラベラー本体
- ② プリンター(オプション)
- ③ ボトル切離し装置
- ④ ボトル押さえローラー
- ⑤ ボトル回転駆動ローラー
- ⑥ ラベラーズライドノブ
- ⑦ ラベラー角度調整ノブ
- ⑧ ラベラー上下調整ハンドル
- ⑨ シグナルタワー
- ⑩ 操作ボックス



このカタログ記載以外の下記事項についてもお取り扱いしておりますのでお気軽にお問い合わせください。

・各種自動ラベラー ・特別仕様機種 ・その他の省力機械 ・自動機械の製造販売

製造元

ラベリングシステムの総合メーカー
Y's machine
ワイズマシーン株式会社
 横浜市都筑区折本町 2014
 TEL.: 045-941-4211
 FAX.: 045-944-4208

代理店・販売店

株式会社 **阪口製作所**
 〒660-0823
 兵庫県尼崎市大物町2丁目3-10
 TEL 06-6481-3231(代表)
 FAX 06-6481-6564