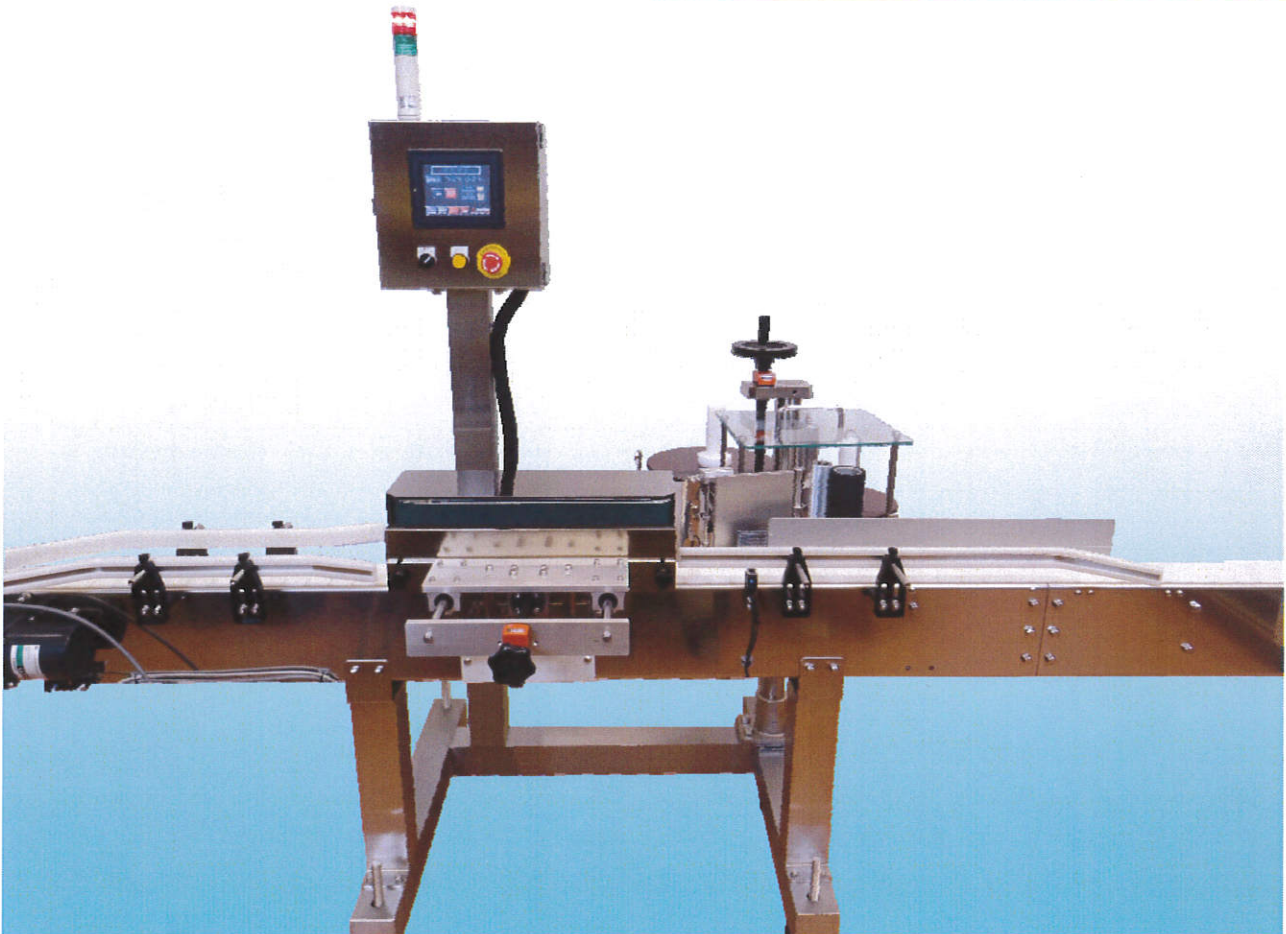


ボトルラベラー

LABELLING SYSTEMS, YS-LABELLER

ボトル自動ラベル貼付機

YBL-21S

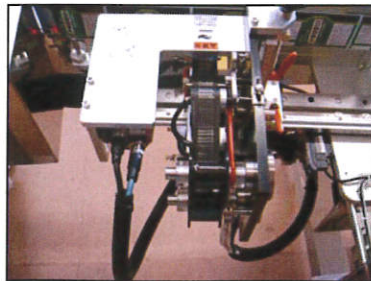


□ 特 徴

コンベアーはトップチェーン式でベルトの反り上がり等による影響がありません。
ボトルを流しながら貼り付ける為、貼付処理能力が上がります。
ターンテーブルを接続する事により単体でも使用できます。



ラベル仕上げプレートは
ハンドルにて調整が可能。
プレートもワンタッチで交換可



オプションの画像センサーで
印字有無検査も出来ます。



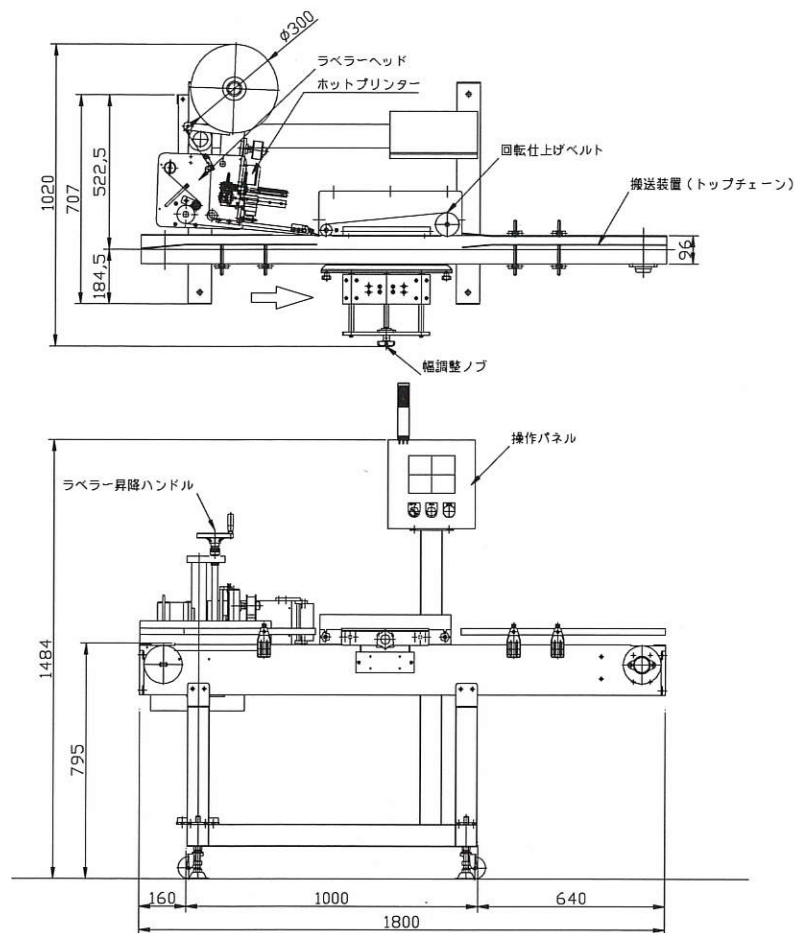
ボトル乗り継ぎやインクジェット
底面印字等に！ *オプション

本体仕様

| | |
|-------|---|
| 使用電源 | AC100V |
| 使用空気圧 | 0.5MPa |
| 機械重量 | 約 80kg |
| 処理能力 | 60 枚/分 *ラベル長さに依り変動 |
| 製品サイズ | 外径: $\phi 30\text{mm} \sim \phi 100\text{mm}$ |
| | 高さ: 20mm~100mm |
| ラベル | 外径 $\phi 280/\text{MAX}$ 紙管径 $\phi 76$ |
| 台紙幅 | 20mm~110mm |

- ・ボトルを流しながら貼り付ける為、貼付処理能力が上がります。
- ・ターンテーブルを接続する事により単体でも使用できます。

各部の名称



このカタログ記載以外の下記事項についてもお取り扱いしておりますのでお気軽にお問い合わせください。

- ・各種自動ラベラー
- ・特別仕様機種
- ・その他の省力機械
- ・自動機械の製造販売

製造元

ラベリングシステムの総合メーカー
Y's machine
ワイズマシーン株式会社
 横浜市都筑区折本町 2014
 TEL.: 045-941-4211
 FAX.: 045-944-4208

代理店・販売店

株式会社 阪口製作所
 〒660-0823
 兵庫県尼崎市大物町2丁目3-10
 TEL 06-6481-3231(代表)
 FAX 06-6481-6564