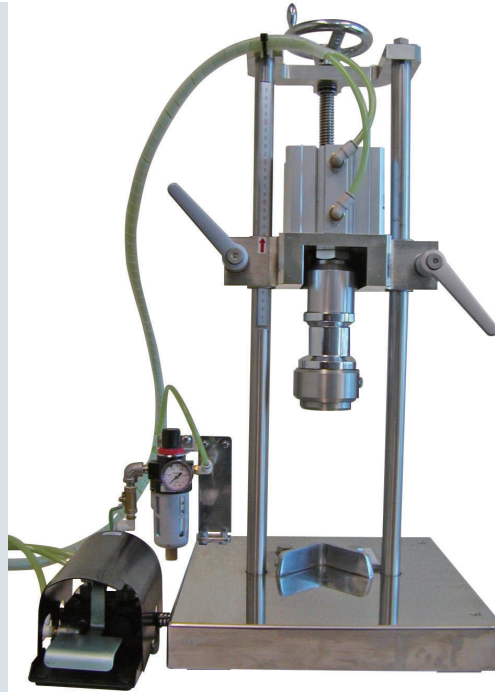


CEA-D 型エアー一式半自動打栓機



● 特長

- 1 足踏み可能なエアー駆動の半自動打栓機。
- 2 ヘッドの交換により1台でマルチに使える打栓機。
- 3 卓上型でスペースに余裕ができます。

● 機械仕様

機械能力	約 500 本 / 時間 (機械能力)
使用動力	エアー 必要エアー量：約 60NL/min
機械寸法	約 W350×D370×H810 (参考値) ※一升ビンなどの大容器の対応型は寸法が大きくなります。
機械重量	約 40kg
対応可能キャップ種	DX 王冠、単式王冠、プルトップキャップ、30STDPP ネジ付き 圧栓用樹脂キャップ (ヒンジキャップなど)

※各条件及び状況により機械使用が異なります。

※仕様により実物と掲載写真が異なる可能性があります。

※裏側の参考図面は実物とは仕様や寸法が異なる可能性があります。

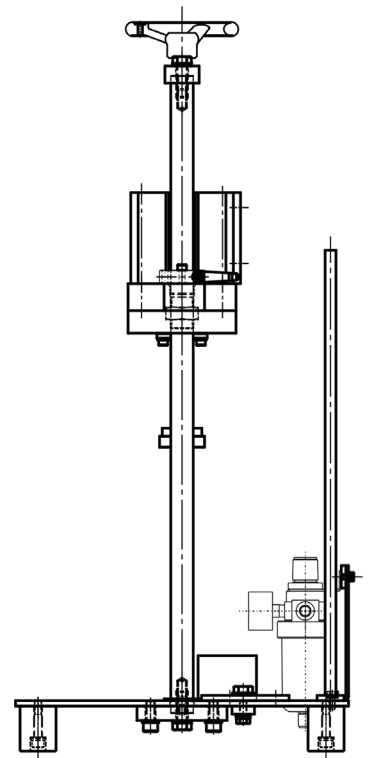
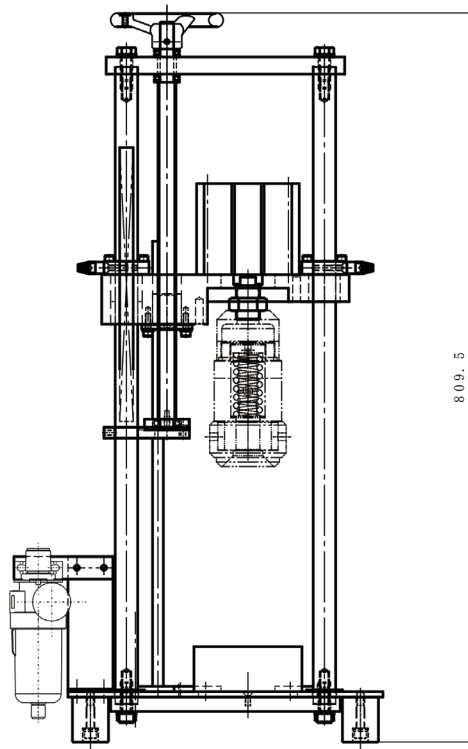
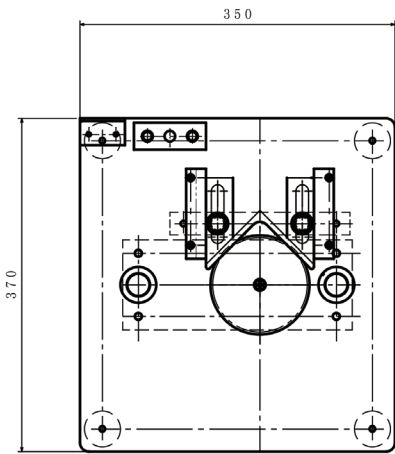
※各キャップ締めるには専用ヘッドが必要になり、各ヘッドは別途販売になります。

※この機種ではネジなし PP キャップ、各種スクリューキャップ、ツイストキャップは使用できません。

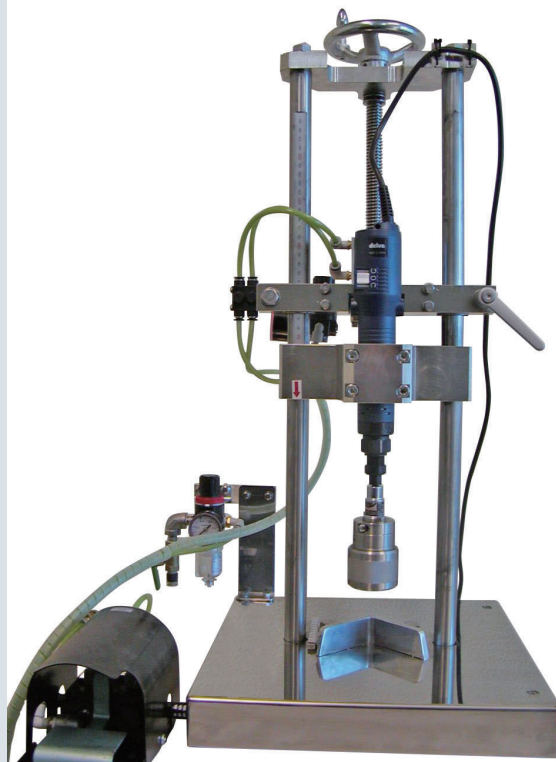
※仕様及びデザインは状況及び改良のために予告なく変更することがあります。



CEA-D



CEA-S 型エア一式半自動スクリューキャッパー



● 特長

- 1 足踏み可能な簡単操作の半自動スクリューキャッパー。
- 2 口金の交換で大小のキャップの巻締が可能。
- 3 卓上型でスペースに余裕ができます。

● 機械仕様

機械能力	約 500 本 / 時間 (機械能力)
使用動力	電気：単相 100V 必要エア量：約 30NL/min
機械寸法	約 W350×D370×H810 (参考値)
機械重量	約 35kg
対応可能キャップ種	PET ボトル用キャップ、各スクリューキャップ

※各条件及び状況により機械仕様が異なります。

※仕様により実物と掲載写真が異なる可能性があります。

※裏側の参考図面は実物とは仕様や寸法が異なる可能性があります。

※この機種では PP キャップ、各種打栓キャップ、ツイストキャップは使用できません。

※仕様及びデザインは状況及び改良のために予告なく変更することがあります。



CEA-S

