

## ハンドヒーター



### ● 特長

- 1 安価で簡単にシュリンクフィルムの装着が可能。
- 2 小、大、特大とフィルムに合わせた内径の製品ラインナップ。
- 3 軽くて持ちやすい。

### ● 機械仕様

内径・深さ		内径	深さ
	ハンドヒーター：小 250w	55mm	82mm
	ハンドヒーター：大 350w	87mm	73mm
	ハンドヒーター：特大 600w	120mm	80mm

使用電気 単相 100V

コード長さ 約 1,850mm

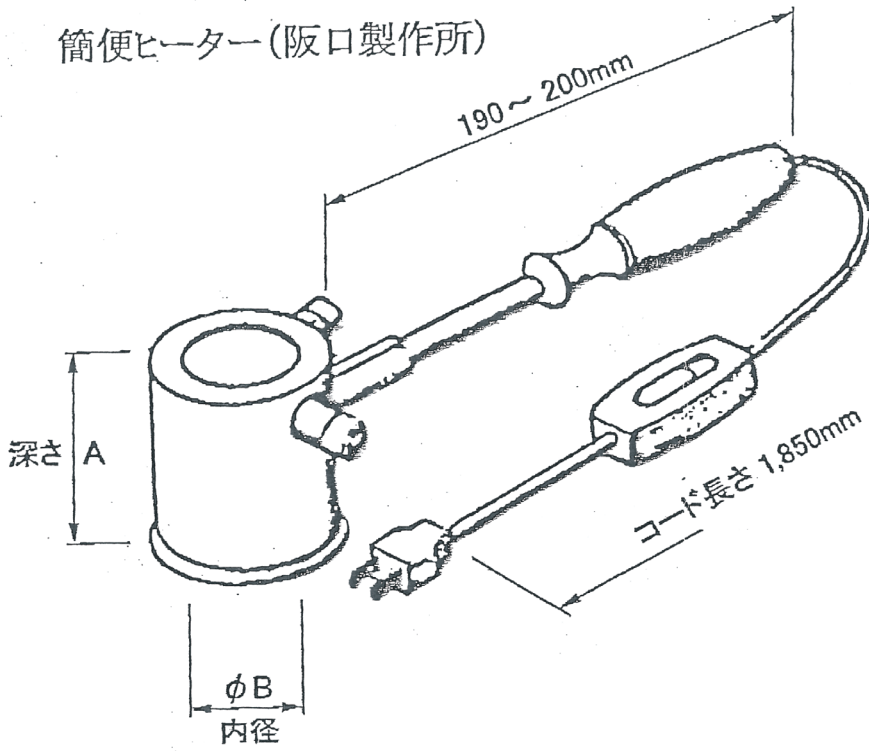
※各条件及び状況により仕様が異なります。  
※仕様により実物と掲載写真が異なる可能性があります。

※裏側の参考図面は実物とは仕様や寸法が異なる可能性があります。  
※仕様及びデザインは状況及び改良のために予告なく変更することがあります。



# ハンドヒーター簡易図

簡便ヒーター(阪口製作所)



	A	B
小	82	55
大	73	87
特大	80	120