

SC-8 型全自動キャッパー



● 特長

- ① 汎用性に優れており、ヘッドの交換により1台でマルチに使える多品種小ロット生産向け全自動キャッパー。
- ② 自動給冠装置や揚冠コンベア装置など必要に応じたカスタマイズが可能。
- ③ スターホイールの型替え不要のフリースタホイールタイプを選択可能。

● 機械仕様

機械能力	約 2400 本 (MAX) / 時間 ※機械能力は仕様により異なります。
使用動力	3 相 200V (1.2kw) (エアーも必要になる場合もあり)
機械寸法	給冠装置なし：約 W2600×D1030×H1660 (参考値, コンベア装置 2000mm 含む) 給冠装置あり：約 W2600×D1116×H2270 (参考値, コンベア装置 2000mm 含む) ※機械寸法は仕様及びコンベア装置の長さにより大幅に変わります。
機械重量	約 600kg (本体) / 約 720kg (給冠装置付)
対応可能キャップ種	各種 PP キャップ DX 王冠、単式王冠、フルトップキャップ、PET ボトル用キャップ 各種スクリューキャップ、ツイストキャップ、圧栓用樹脂キャップ (ヒンジキャップなど)

※各条件及び状況により機械仕様が異なります。

※一部フリースタホイールで使用できない瓶もあります。

※裏側の参考図面は実物とは仕様や寸法が異なる可能性があります。

※PP チャックとエアーチャックの兼用はできません。

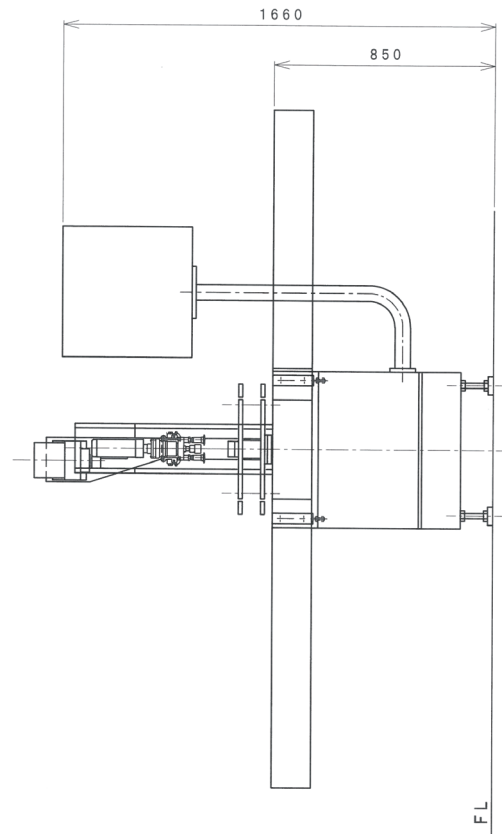
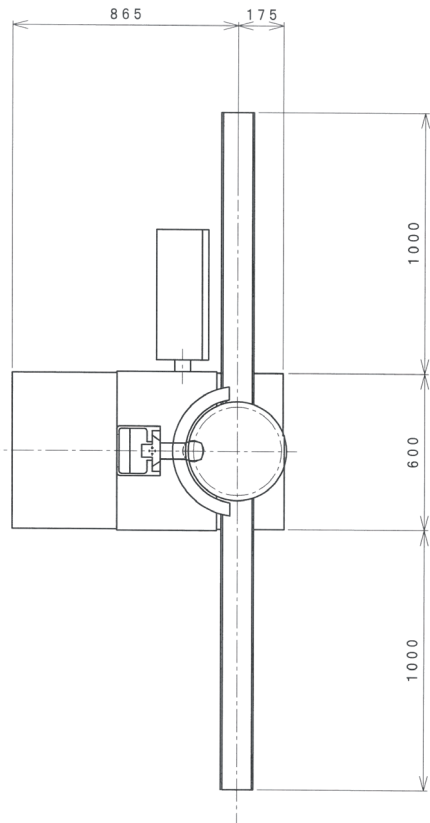
※基本的にキャップ 1 種につき、専用のヘッドが必要になります。

※仕様により実物と掲載写真が異なる可能性があります。

※仕様及びデザインは状況及び改良のために予告なく変更することがあります。



SC-8 型キャッパー 参考図面



SC-8 型キャッパー図面 給冠装置あり

