

SR 型ロータリー式半自動リンサー



● 特長

- 1 使い易いロータリー式の半自動リンサーです。
- 2 内洗と外洗で容器を洗浄。

● 機械仕様

機械能力 SR-12 型：約 800 本 / 時間 ※インバーターで速度変更可能。
SR-16 型：約 1000 本 / 時間 ※インバーターで速度変更可能。

使用動力 3 相 200V (0.4kw)

必要水量 SR-12 型：約 20 l / min ※水道圧 0.2/MPa の場合
SR-16 型：約 28 l / min ※水道圧 0.2/MPa の場合

機械寸法 SR-12 型：約 W920×D1000×H1235
SR-16 型：約 W1000×D1000×H1235
※制御盤は含まれておりません。
制御盤寸法：約 W300

機械重量 約 150kg ~ 160kg

対応可能容器 180 ml 瓶 ~ 1.8 l 瓶 200 ml PET ~ 2 l PET

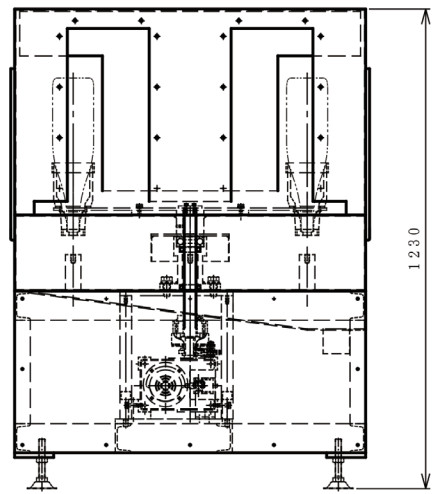
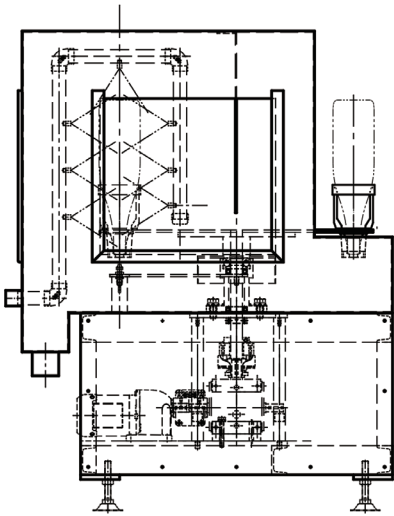
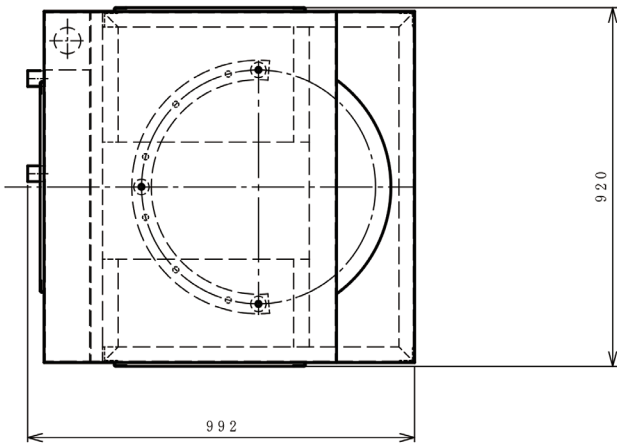
★オプションで温水装置を取付可能。

※各条件及び状況により機械仕様が異なります。
※仕様により実物と掲載写真が異なる可能性があります。

※裏側の参考図面は実物とは仕様や寸法が異なる可能性があります。
※仕様及びデザインは状況及び改良のために予告なく変更することがあります。



SR-12



SR 型簡易直線式半自動リンサー



● 特長

- 1 安価な簡易直線式の半自動リンサーです。
- 2 タイマー付で洗浄時間を 30 秒迄で自由に設定可能。
- 3 小型でスペースを取りません。

● 機械仕様

| | |
|--------|--|
| 機械能力 | タイマーで 1 秒～ 30 秒の設定が可能 ※仕様により異なります。 |
| 使用動力 | 3 相 200V (0.2kw) |
| 必要水量 | SR-4 型：約 6 l/min ※洗浄時間 10 秒、水道圧 0.2/MPa の場合 SR-6 型：約 8 l/min ※洗浄時間 10 秒、水道圧 0.2/MPa の場合 |
| 機械寸法 | SR-4 型：約 W700×D400×H1350 SR-6 型：約 W1000×D400×H1350 ※制御盤は含まれておりません。※温水装置は含まれておりません。 制御盤寸法：約 W200 |
| 機械重量 | 約 50kg ～ 60kg |
| 対応可能容器 | 180 ml 瓶～1.8 l 瓶 200 ml PET～2 l PET |

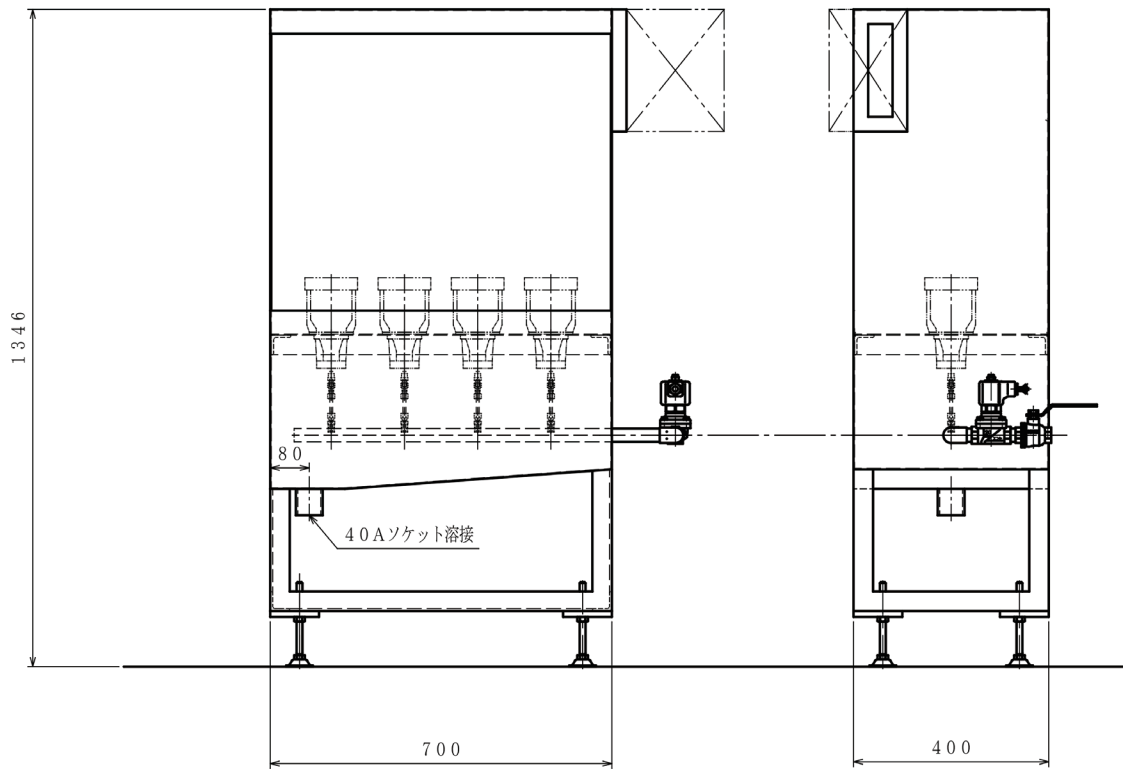
★オプションで温水装置を取付可能。

※各条件及び状況により機械仕様が異なります。
※仕様により実物と掲載写真が異なる可能性があります。

※裏側の参考図面は実物とは仕様や寸法が異なる可能性があります。
※仕様及びデザインは状況及び改良のために予告なく変更することがあります。



SR-4



SR-6

